

OM 124J/22H Cat.2006-2007 - Motor

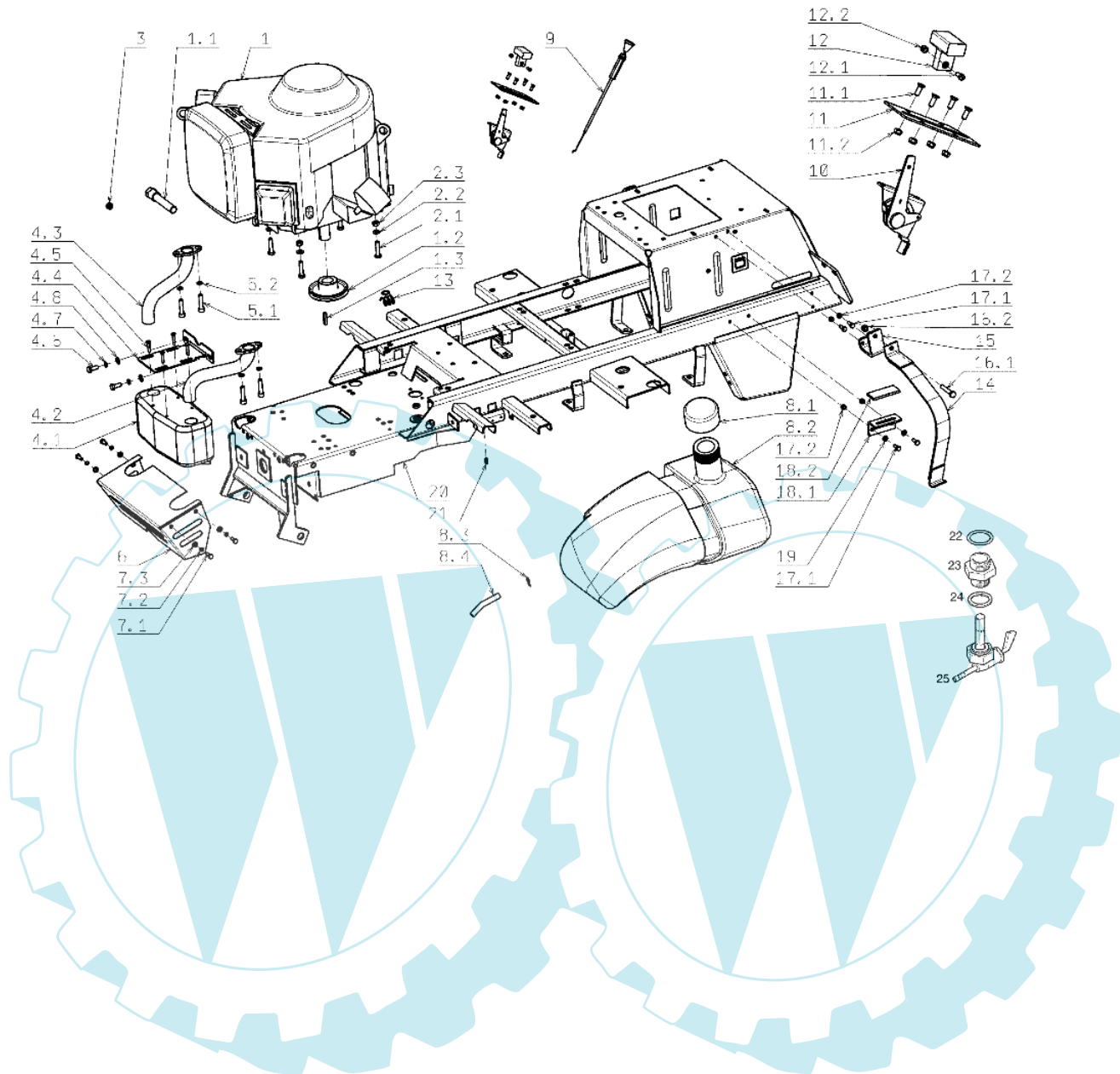


Bild Nr.	Anz.	Teilenummer	Beschreibung	Technische Nachricht
1.1	1	SG532927262043	Verlaengerung	
1.2	1	SG000532012	Scheibe	
1.3	1	SG532092312133	Schlüssel	
2.1	4	SG309503543	Schraube	
2.2	4	SG311214502	Scheibe	
2.3	4	SG311150503	Mutter	
3	1	SG311122501	Mutter	
4.1	1	SG443900129	Rohr	
4.2	1	SG532927442193	Rohr	
4.3	1	SG532927442183	Rohr	
4.4	1	SG532113404483	Halter	
4.5	4	SG309315009	Schraube	
4.6	2	SG309503518	Schraube	
4.7	2	SG311212517	Scheibe	
4.8	2	SG311210503	Scheibe	
5.1	4	SG309579501	Mutter	
5.2	4	SG311214502	Scheibe	
6	1	SG532985423333	Deckel	
7.1	4	SG309503508	Schraube	
7.2	4	SG311214501	Scheibe	
7.3	4	SG311210502	Scheibe	
8.1	1	SG321841017	Stopfen	
8.2	1	SGN232130013	Tank	BT8-005-06/08
8.3	2	SG000532058	Klammer	
8.4	1	SG532199202463	Schlauch	
9	1	SG443612011	Hebel	
10	1	SG443900085	Hebel	
11	1	SG532080302873	Verstaerkung	
11.1	4	SG309251514	Schraube	
11.2	4	SG311129515	Mutter	
12	1	SG443900093	Hebel	
12.1	1	SG309231505	Schraube	
12.2	1	SG311129514	Mutter	
13	1	SG532980071	Haken	
14	1	SG532913422643	Halter	
15	1	SG532013425133	Halter	
16.1	1	SG309543514	Schraube	
16.2	1	SG311129501	Mutter	
17.1	2	SG309503548	Schraube	
17.2	4	SG311129513	Mutter	
18.1	1	SG532113404223	Halter	
18.2	1	SG273445012	Dichtung	
19	2	SG311210503	Scheibe	
20	1	SG532912962633	Rahmen	
21	2	SG425111004	Fettnippel	
22	1	SGN273111059	Dichtung	BT8-005-06/08
23	1	SGN532150839	Nippel	BT8-005-06/08
24	1	SGN22923015	Dichtung	BT8-005-06/08
25	1	SGN532150840	Hahn	BT8-005-06/08

OM 124J/22H Cat.2006-2007 - Vorderachse

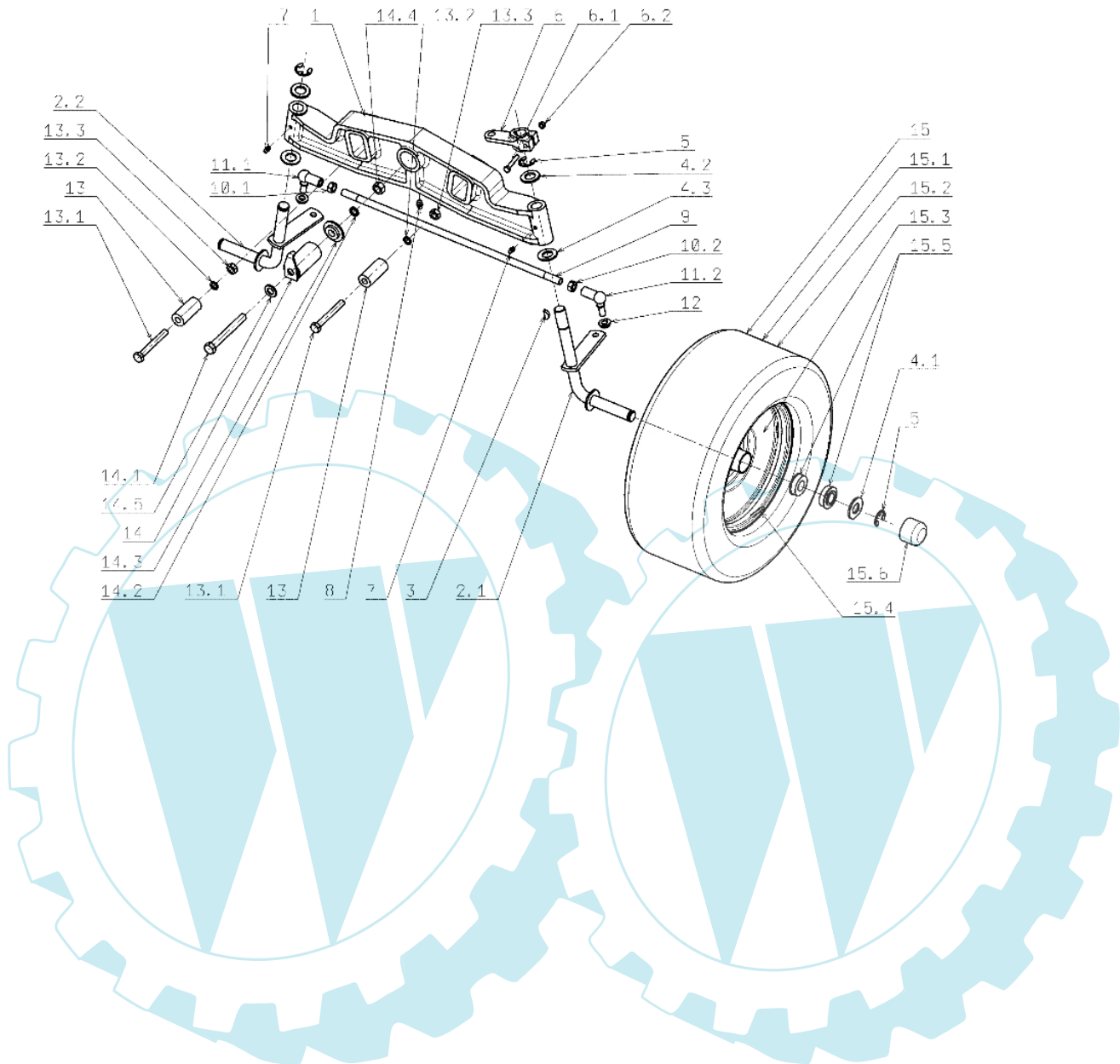


Bild Nr.	Anz.	Teilenummer	Beschreibung	Technische Nachricht
1	1	SG532016542063	Vorn achse	
2.1	1	SG532916432143	Stift	
2.2	1	SG532916432153	Stift	
3	1	SG311728003	Feder	
4.1	2	SG532092207393	Scheibe	
4.2	4	SG311210514	Scheibe	
4.3	4	SG532092208153	Scheibe	
5	2	SG311732008	Ring	
6	1	SG532080503603	Hebel	
6.1	1	SG309203524	Schraube	
6.2	1	SG311129513	Mutter	
7	2	SG425111004	Fettnippel	
8	1	SG425111016	Fettnippel	
9	1	SG532980126	Stange	
10.1	1	SG311150505	Mutter	
10.2	1	SG311120539	Mutter	
11.1	1	SG442073020	Dichtung	
11.2	1	SG442073019	Dichtung	
12	2	SG311129521	Mutter	
13	2	SG532150543	Distanzstück	
13.1	2	SG309501527	Schraube	
13.2	2	SG311214503	Scheibe	
13.3	2	SG311150506	Mutter	
14	1	SG532993164373	Stift	
14.1	1	SG309501534	Schraube	
14.2	1	SG311214504	Scheibe	
14.3	1	SG532150518	Scheibe	
14.4	1	SG311150505	Mutter	
14.5	1	SG311210505	Scheibe	
15	2	SG532940111	Rad	
15.1	2	SG000532123	Reifen	
15.2	2	SG000532125	Reifenschlauch	
15.3	2	SG000532124	Schneidblatt	
15.4	2	SG000532135	Ventil	
15.5	4	SG324196015	Lager	
15.6	2	SG532150208	Stopfen	

OM 124J/22H Cat.2006-2007 - Lenkgetriebe

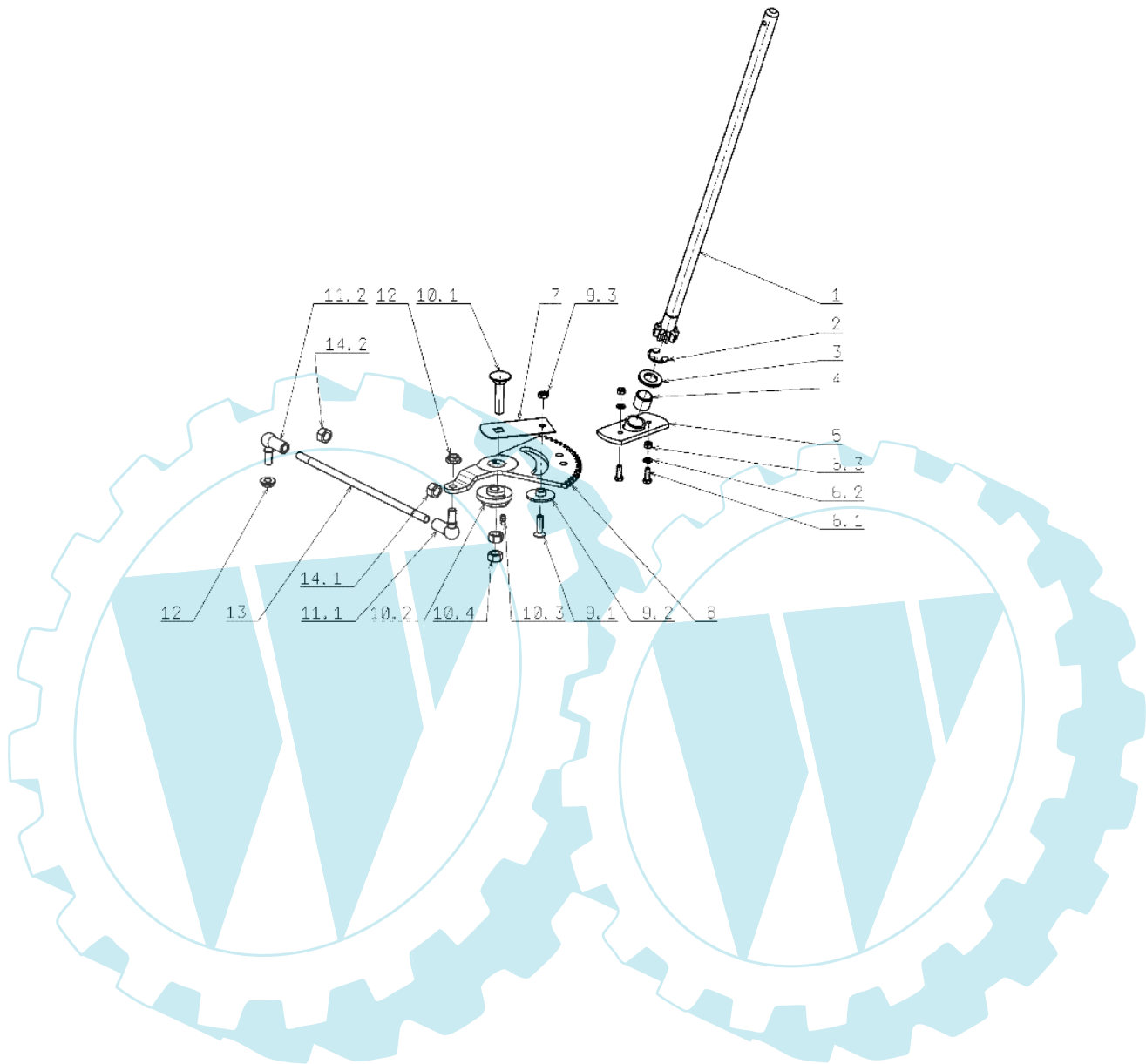
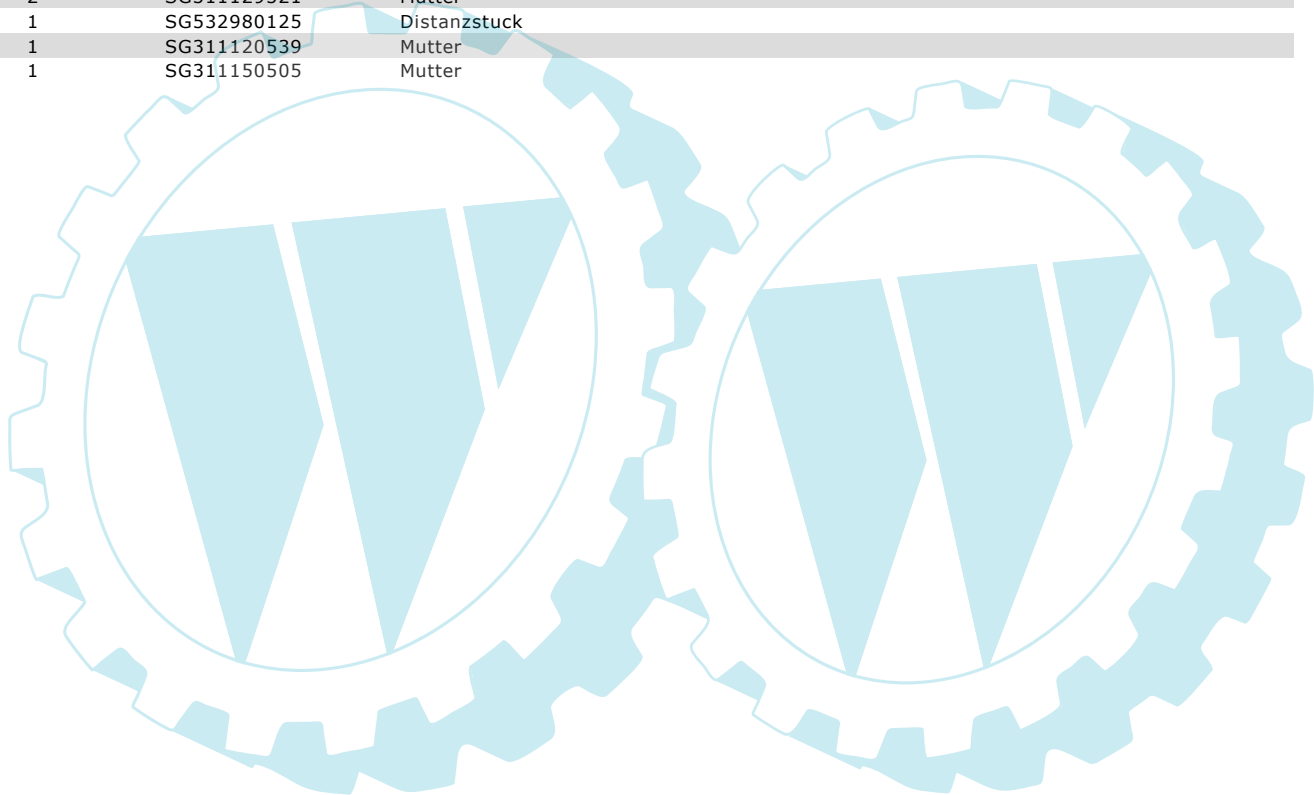


Bild Nr.	Anz.	Teilenummer	Beschreibung	Technische Nachricht
1	1	SG532930252153	Ritzel	
2	1	SG311732008	Ring	
3	1	SG311210514	Scheibe	
4	1	SG323721002	Lager	
5	1	SG532938703433	Halter	
6.1	2	SG309503548	Schraube	
6.2	2	SG311212516	Schraube	
6.3	2	SG311129513	Mutter	
7	1	SG532113322803	Platte	
8	1	SG532033322083	Zahnrad	
9.1	1	SG309578506	Schraube	
9.2	1	SG532150538	Distanzstück	
9.3	1	SG311120520	Mutter	
10.1	1	SG309019522	Schraube	
10.2	1	SG532080272033	Exzenter	
10.3	1	SG425111004	Fettnippel	
10.4	2	SG311150505	Mutter	
11.1	1	SG442073019	Dichtung	
11.2	1	SG442073020	Dichtung	
12	2	SG311129521	Mutter	
13	1	SG532980125	Distanzstück	
14.1	1	SG311120539	Mutter	
14.2	1	SG311150505	Mutter	



OM 124J/22H Cat.2006-2007 - Hinterachse

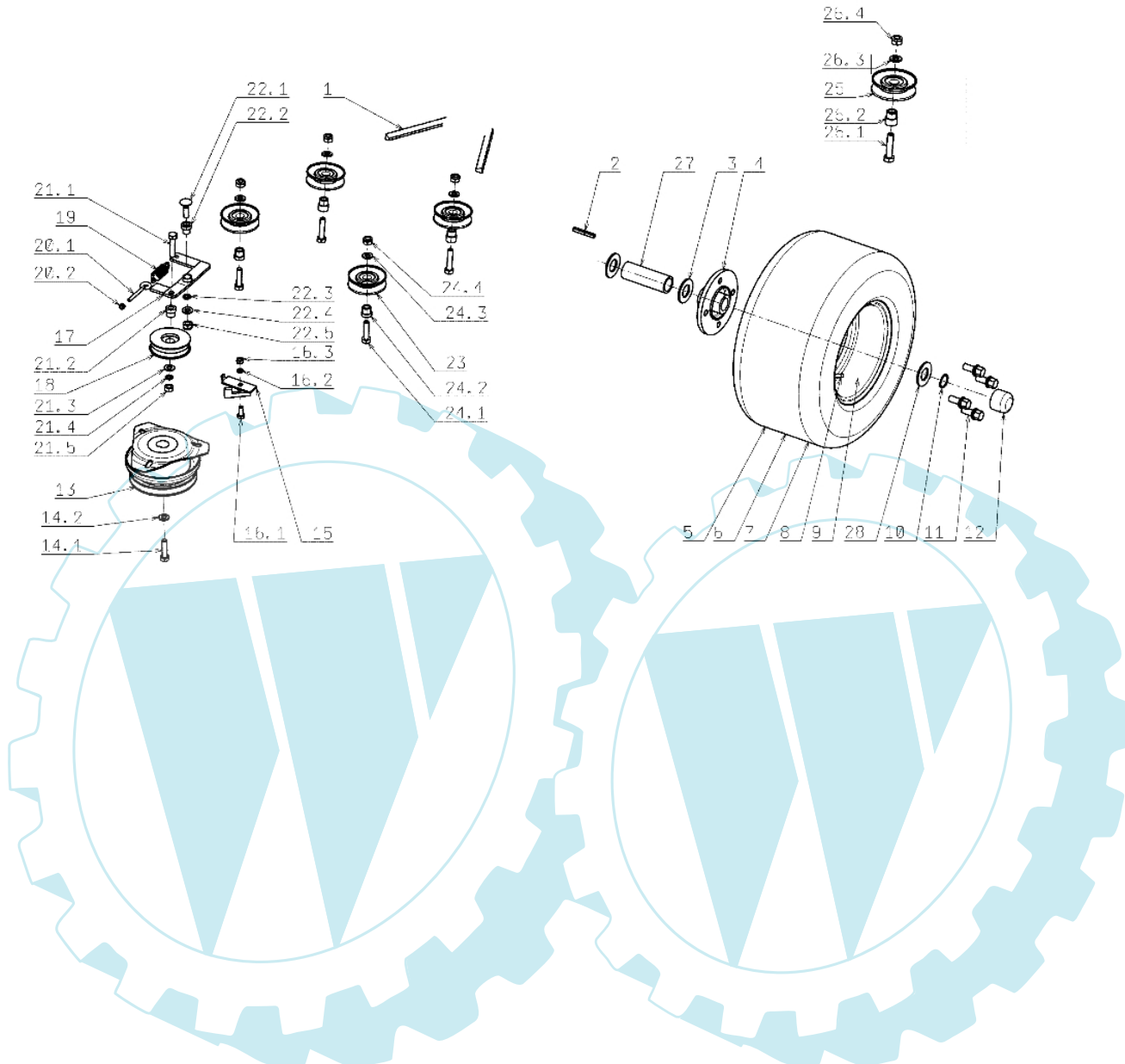


Bild Nr.	Anz.	Teilenummer	Beschreibung	Technische Nachricht
1	1	SG272731200	Riemen	
2	2	SG532092312203	Feder	
3	15	SG532092208083	Scheibe	
4	2	SG53209214303	Deckel	
5	2	SG532940087	Rad	
6	2	SG000532132	Reifen	
7	2	SG000532133	Reifenschlauch	
8	2	SG000532135	Ventil	
9	2	SG325111019	Schneidblatt	
10	2	SG311733013	Ring	
11	8	SG443900092	Schraube	
12	2	SG532150208	Stopfen	
13	1	SG947000532010	Kupplung	BT8-004-07/07
13	1	SG947339242006	Kupplung	BT8-004-07/07
14.1	1	SG309579509	Schraube	
14.2	1	SG311219516	Scheibe	
15	1	SG532936362163	Führung	
16.1	2	SG309503518	Schraube	
16.2	10	SG311214502	Scheibe	
16.3	7	SG311150503	Mutter	
17	1	SG532913322763	Halter	
18	1	SG000532003	Scheibe	
19	1	SG315231111	Feder	
20.1	1	SG309578523	Schraube	
20.2	1	SG311129513	Mutter	
21.1	1	SG309019529	Schraube	
21.2	1	SG532150544	Lager	
21.3	1	SG311210504	Scheibe	
21.4	1	SG311214503	Scheibe	
21.5	1	SG311150506	Mutter	
22.1	1	SG309203528	Schraube	
22.2	1	SG532150545	Lager	
22.3	1	SG311210504	Scheibe	
22.4	1	SG311214503	Scheibe	
22.5	1	SG311150506	Mutter	
23	2	SG000532006	Scheibe	
24.1	2	SG309501518	Schraube	
24.2	2	SG532150524	Lager	
24.3	2	SG311210504	Scheibe	
24.4	2	SG311129502	Mutter	
25	2	SG000532006	Scheibe	
26.1	2	SG309201523	Schraube	
26.2	2	SG532094214473	Buchse	
26.3	2	SG311210504	Scheibe	
26.4	2	SG311129502	Mutter	
27	2	SG532195203523	Buchse	
28	4	SG532092208053	Scheibe	

OM 124J/22H Cat.2006-2007 - Getriebe

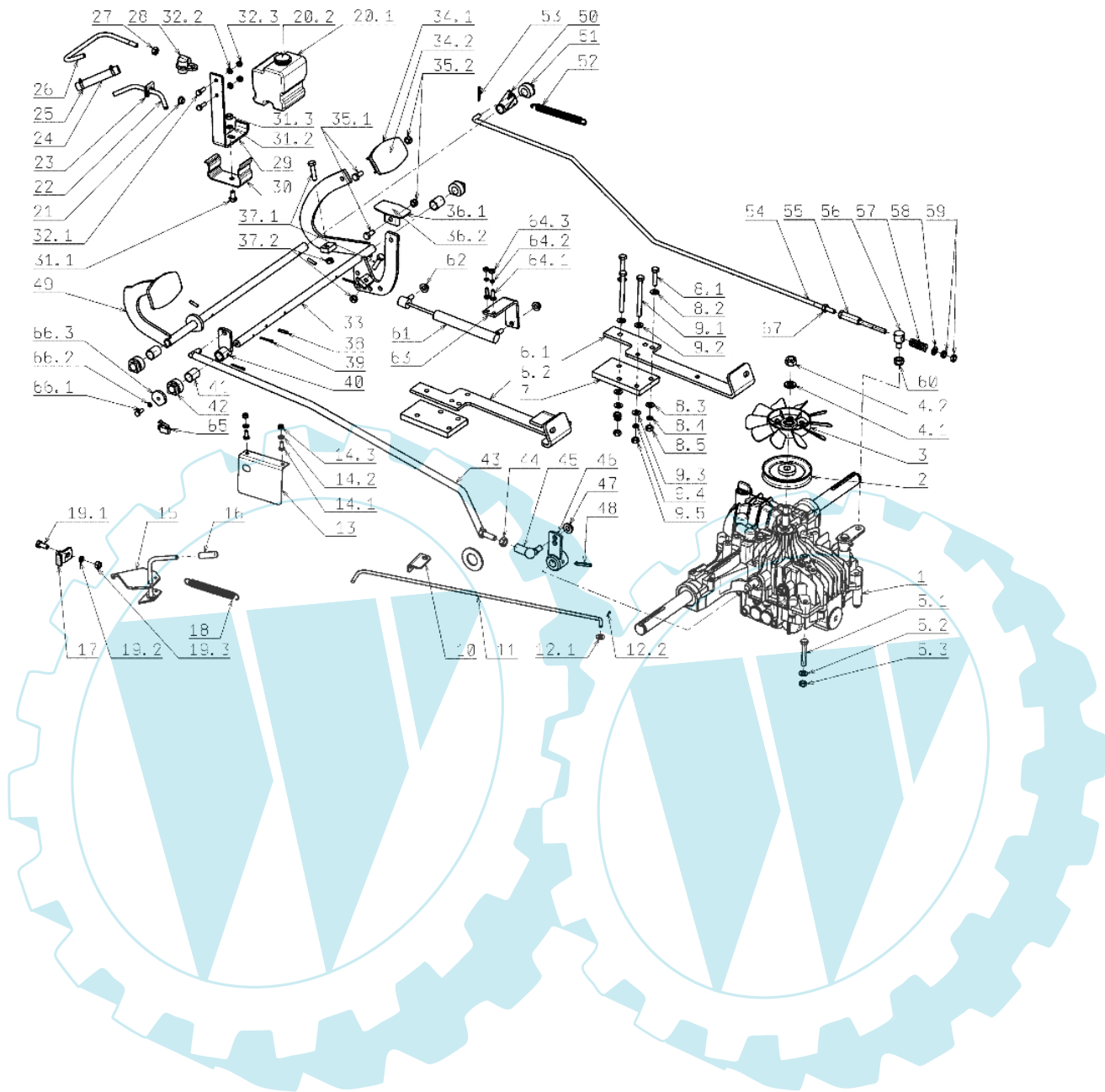
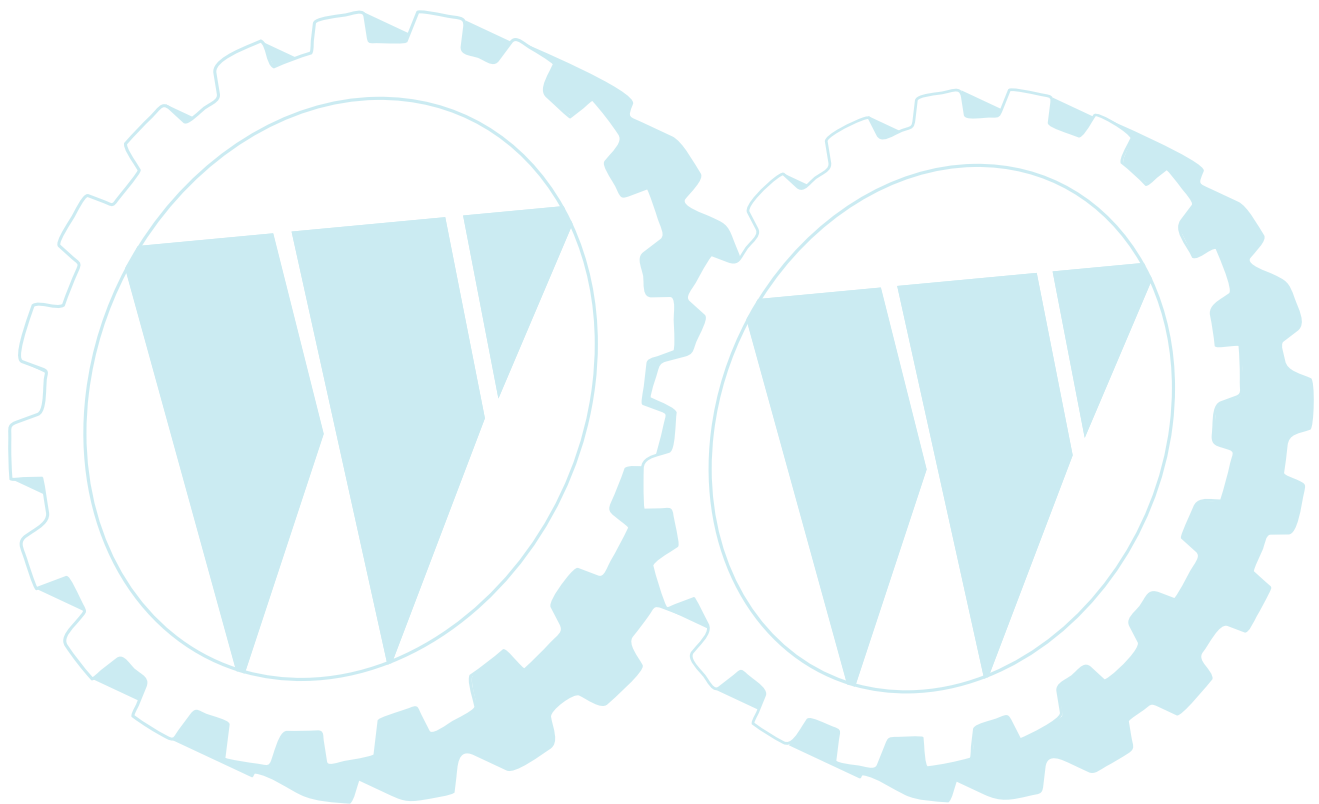


Bild Nr.	Anz.	Teilenummer	Beschreibung	Technische Nachricht
1	1	SG532991054	Antrieb	
2	1	SG532150414	Lufterrad	
3	1	SG532150415	Scheibe	
4.1	1	SG311212507	Scheibe	
4.2	1	SG311129502	Mutter	
5.1	1	SG309503556	Schraube	
5.2	1	SG311210503	Scheibe	
5.3	3	SG311129501	Mutter	
6.1	1	SG532113403863	Halter	
6.2	1	SG532913368523	Halter	
7	2	SG532013312113	Scheibe	
8.1	4	SG309503543	Schraube	
8.2	4	SG311210503	Scheibe	
8.3	4	SG311210503	Scheibe	
8.4	4	SG311214502	Scheibe	
8.5	4	SG311150503	Mutter	
9.1	4	SG309501567	Schraube	
9.2	4	SG311210503	Scheibe	
9.3	4	SG311210503	Scheibe	
9.4	4	SG311214502	Scheibe	
9.5	4	SG311150503	Mutter	
10	1	SG532113403993	Halter	
11	1	SG532080412963	Spannstange	
12.1	1	SG311210502	Scheibe	
12.2	1	SG311338513	Stift	
13	1	SG532113308233	Deckel	
14.1	2	SG309203540	Schraube	
14.2	1	SG311210502	Scheibe	
14.3	2	SG311129513	Mutter	
15	1	SG532980712323	Hebel	
16	1	SG532150209	Deckel	
17	1	SG532080412363	Halter	
18	1	SG315231160	Feder	
19.1	1	SG309503518	Schraube	
19.2	1	SG311214502	Scheibe	
19.3	1	SG311150503	Mutter	
20.1	1	SG532150372	Halter	
20.2	1	SG532150374	Ventil	
21	1	SG532150373	Dichtung	
22	1	SG532082412143	Rohrleitung	
23	1	SG532092402543	Ring	
24	1	SG532199202423	Schlauch	
25	2	SG548241016	Rohr	
26	1	SG532082402153	Rohrleitung	
27	1	SG311120538	Mutter	
28	1	SG532082472073	Flansch	
29	1	SG532113414193	Halter	
30	1	SG532150375	Halter	
31.1	1	SG309203503	Schraube	
31.2	1	SG311214502	Scheibe	
31.3	1	SG311150503	Mutter	
32.1	2	SG309503548	Schraube	
32.2	2	SG311210502	Scheibe	
32.3	2	SG311129513	Mutter	
33	1	SG532980442213	Hebel	
34.1	2	SG532980512573	Fusshebel	
34.2	2	SG273151001	Pedalbelag	
35.1	2	SG309503518	Schraube	
35.2	2	SG311129501	Mutter	
36.1	1	SG532980512583	Fusshebel	
36.2	1	SG273151011	Pedalbelag	
37.1	2	SG309503543	Schraube	
37.2	2	SG311120520	Mutter	
38	1	SG315238037	Stift	
39	2	SG311338517	Stift	
40	1	SG532980364823	Arm	
41	2	SG532150541	Distanzstück	
42	2	SG722643023	Lager	
43	1	SG532980422123	Hebel	
44	1	SG311150506	Mutter	
45	1	SG442073021	Dichtung	
46	1	SG532929462053	Hebel-komplet	
47	1	SG311129516	Mutter	
48	1	SG315238049	Stift	
49	1	SG532980442263	Bremsepedal	
50	1	SG532980365183	Kupplungsblock	

51	1	SG722643023	Lager
52	1	SG315231161	Feder
53	1	SG311338501	Stift
54	1	SG532080422503	Anschluss
55	1	SG532980112083	Schraube
56	1	SG532150507	Schraube
57	1	SG315231171	Feder
58	1	SG311212517	Scheibe
59	1	SG311150503	Mutter
60	1	SG311129502	Mutter
61	1	SG532150169	Stosshaempfer
62	1	SG311150503	Mutter
63	1	SG532014408573	Halter
64.1	2	SG309203540	Schraube
64.2	2	SG311210502	Scheibe
64.3	2	SG311129513	Mutter
65	1	SG345329014	Schalter
66.1	1	SG309578507	Schraube
66.2	1	SG311214501	Scheibe
66.3	1	SG532092208353	Scheibe



OM 124J/22H Cat.2006-2007 - Mähraushebung-schaltung

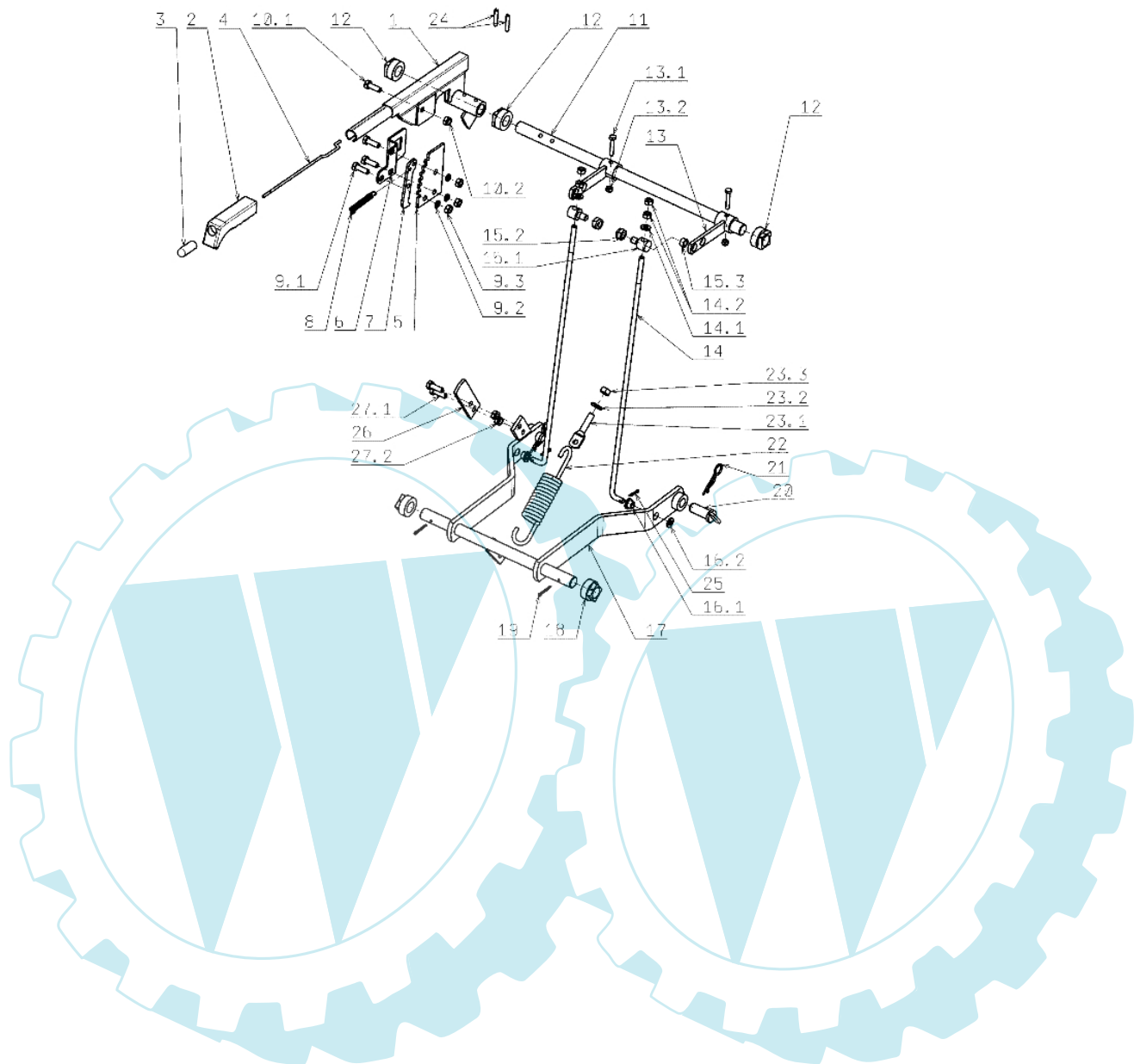


Bild Nr.	Anz.	Teilenummer	Beschreibung	Technische Nachricht
1	1	SG532980522163	Hebel	
2	1	SGN532150049	Handgriff	
3	1	SG315238034	Stange	
4	1	SG315238034	Stange	
5	1	SG532113414183	Halter	
6	1	SG532150641	Platte	
7	1	SG315231158	Feder	
8	1	SGN315231158	Feder	
9.1	3	SG947309503512	Schraube	
9.2	3	SG311214502	Scheibe	
9.3	3	SG947311150503	Mutter	
10.1	1	SG311129501	Mutter	
10.2	1	SG532038102853	Welle	
11	1	SG722643022	Buchse	
12	3	SG532980462853	Arm	
13	2	SG309501568	Schraube	
13.1	2	SG311129513	Mutter	
13.2	2	SG532080402783	Hebel	
14	2	SG311210503	Scheibe	
14.1	2	SG311150503	Mutter	
14.2	4	SG532150507	Schraube	
15.1	2	SG311129502	Mutter	
15.2	2	SG532195203273	Distanzstück	
15.3	2	SG532150537	Ring	
16.1	2	SG311210503	Scheibe	
16.2	2	SG532980508103	Hebel	
17	1	SG722643022	Buchse	
18	2	SG311338517	Stift	
19	2	SG532993462153	Stift	
20	2	SG315238035	Stift	
21	2	SG315231165	Feder	
22	1	SG309599018	Schraube	
23.1	1	SG311214503	Scheibe	
23.2	1	SG311150506	Mutter	
23.3	1	SG315238041	Stift	
24	2	SG311338516	Stift	
26	1	SG309578522	Schraube	
27.1	2	SG311129501	Mutter	

OM 124J/22H Cat.2006-2007 - Schneidwerkzeug (1/2)

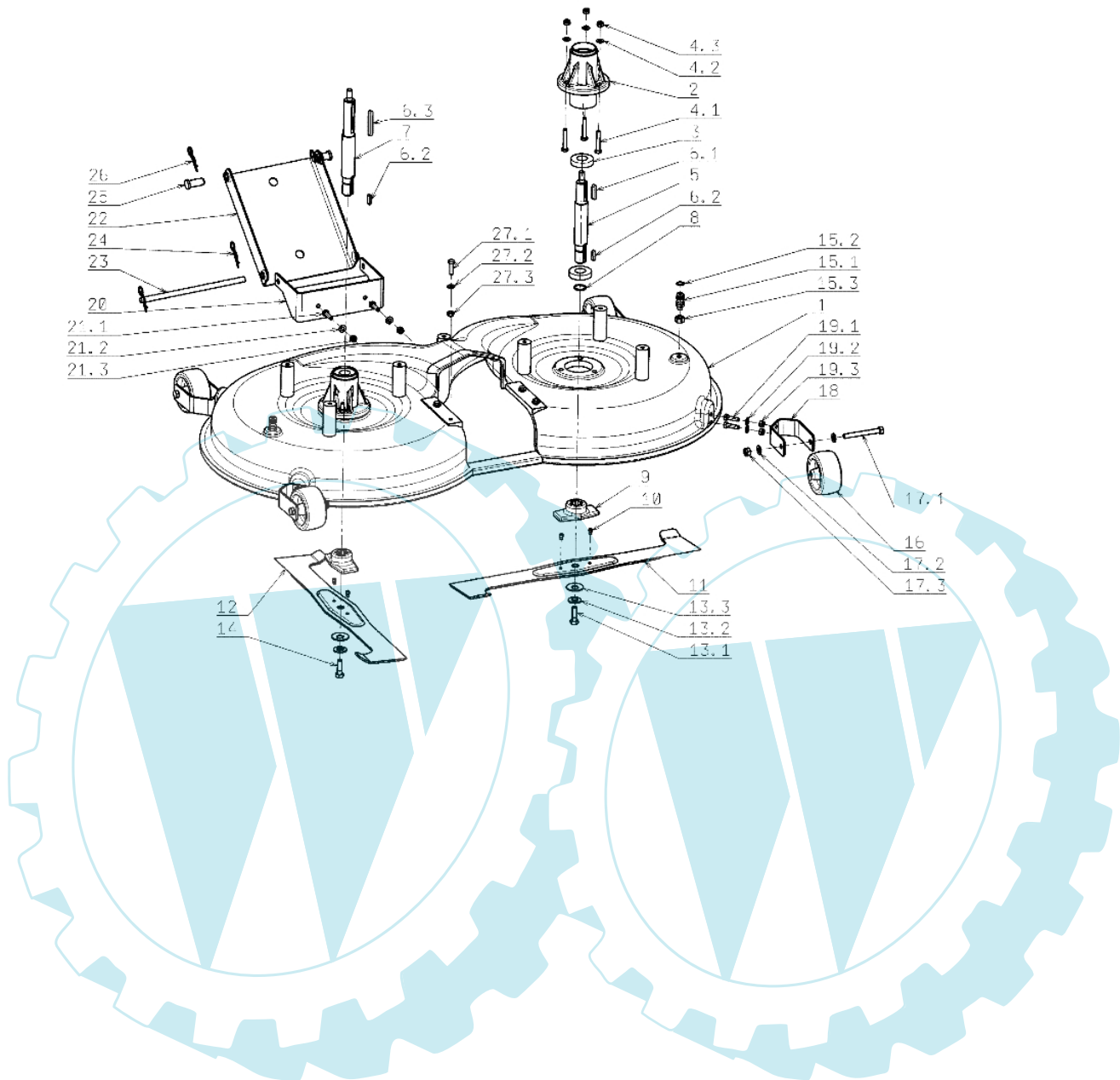


Bild Nr.	Anz.	Teilenummer	Beschreibung	Technische Nachricht
1	1	SG532050472093	Deck	
2	2	SG532038523833	Deckel	
3	4	SG324162060	Lager	
4.1	6	SG532150289	Schraube	
4.2	6	SG311210503	Scheibe	
4.3	6	SG311129501	Mutter	
5	1	SG532038128123	Welle	
6.1	1	SG311726006	Feder	
6.2	2	SG311726014	Feder	
6.3	1	SG311726028	Feder	
7	1	SG532038128133	Welle	
8	2	SG311733014	Ring	
9	2	SG532098212403	Anpassungsglied	
10	4	SG532980077	Buchse	
11	1	SG532050422603	Blatt	
12	1	SG532050422593	Blatt	
13.1	1	SG309599017	Schraube	
13.2	2	SG532150519	Scheibe	
13.3	2	SG311219503	Scheibe	
14	1	SG309599008	Schraube	
15.1	2	SG532150533	Scheibe	
15.2	2	SG273111056	Ring	
15.3	2	SG311129505	Mutter	
16	4	SG532940117	Rad	
17.1	4	SG309501567	Schraube	
17.2	8	SG311210503	Scheibe	
17.3	4	SG311129501	Mutter	
18	4	SG532013425163	Schraube	
19.1	8	SG309503515	Schraube	
19.2	8	SG311210503	Scheibe	
19.3	8	SG311129501	Mutter	
20	1	SG532913422533	Einstellen	
21.1	2	SG309503515	Schraube	
21.2	2	SG311210503	Scheibe	
21.3	2	SG311129501	Mutter	
22	1	SG532080503503	Einstellen	
23	1	SG532193102893	Stift	
24	2	SG315238035	Stift	
25	2	SG311613002	Buchse	
26	4	SG315238003	Stift	
27.1	4	SG309503515	Schraube	
27.2	4	SG311210503	Scheibe	
27.3	4	SG311129501	Mutter	

OM 124J/22H Cat.2006-2007 - Schneidwerkzeug (2/2)

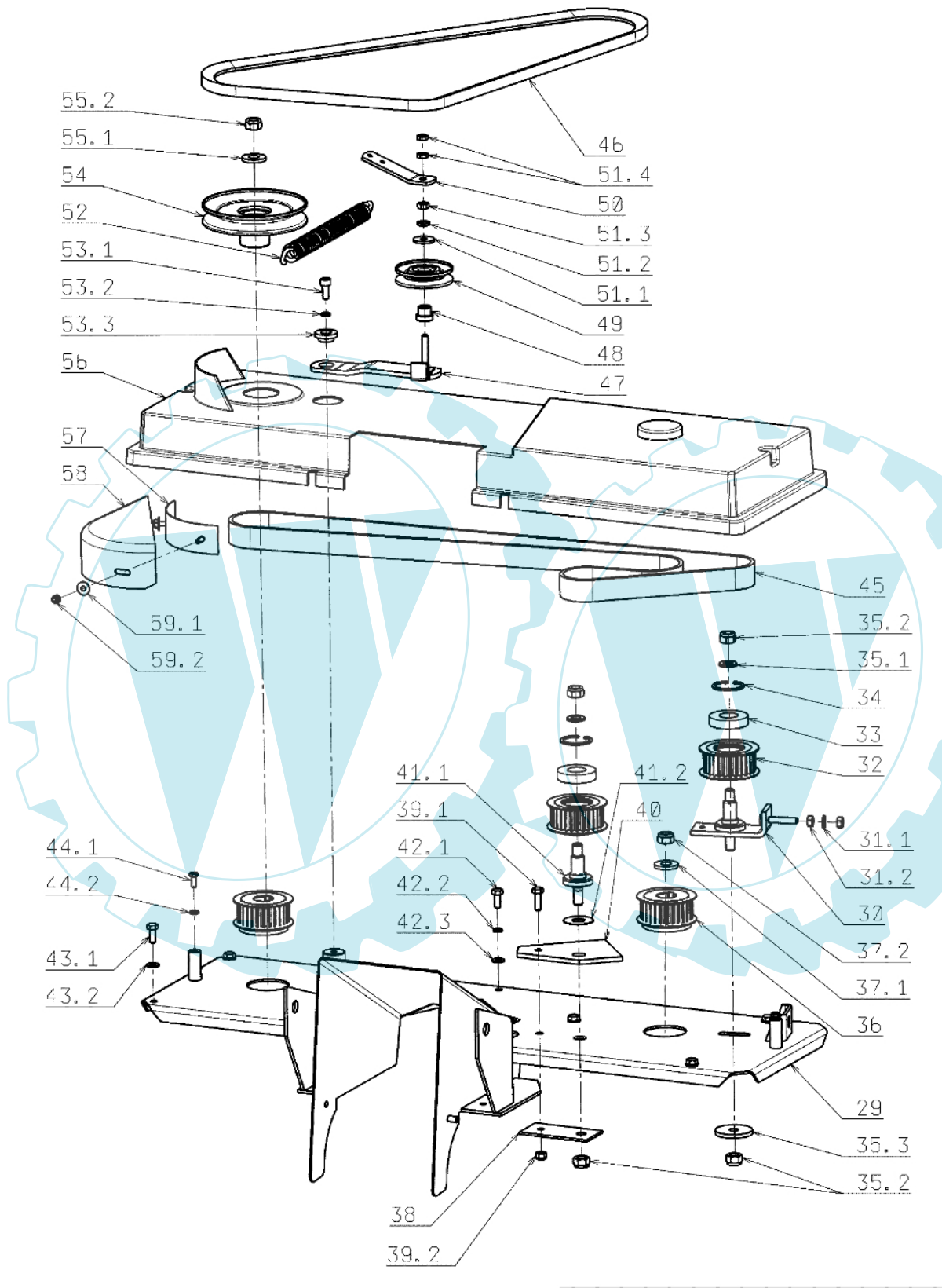


Bild Nr.	Anz.	Teilenummer	Beschreibung	Technische Nachricht
29	1	SG532985363753	Platte	
30	1	SG532914412323	Mutter	
31.1	1	SG311212508	Scheibe	
31.2	2	SG311150503	Mutter	
32	2	SG532933712903	Scheibe	
33	2	SG324162090	Lager	
34	1	SG311733079	Ring	
35.1	2	SG311210505	Scheibe	
35.2	4	SG311129505	Mutter	
35.3	1	SG532092207533	Scheibe	
36	2	SG532933712933	Scheibe	
37.1	1	SG532150645	Scheibe	
37.2	1	SG311129505	Mutter	
38	1	SG532092303963	Halter	
39.1	1	SG309503512	Schraube	
39.2	1	SG311129501	Mutter	
40	1	SG532096303973	Halter	
41.1	1	SG532993122713	Stift	
41.2	1	SG532092207703	Scheibe	
42.1	7	SG309503518	Schraube	
42.2	1	SG311214502	Scheibe	
42.3	1	SG311210503	Scheibe	
43.1	6	SG309503518	Schraube	
43.2	6	SG311129501	Mutter	
44.1	2	SG309503508	Schraube	
44.2	2	SG311212516	Schraube	
45	1	SG272211007	Riemen	
46	1	SG272731194	Riemen	
47	1	SG532913422403	Hebel	
48	1	SG532150517	Buchse	
49	1	SG000532002	Scheibe	
50	1	SG532113402353	Hebel	
51.1	1	SG311212508	Scheibe	
51.2	1	SG311214502	Scheibe	
51.3	1	SG311150503	Mutter	
51.4	2	SG311120520	Mutter	
52	1	SG315231193	Feder	
53.1	1	SG309543521	Schraube	
53.2	1	SG311214502	Scheibe	
53.3	1	SG532150520	Scheibe	
54	1	SG532150273	Scheibe	
55.1	1	SG532150645	Scheibe	
55.2	1	SG311129505	Mutter	
56	1	SG532150328	Deckel	
57	1	SG532985402733	Dichtung	
58	1	SG532150559	Riemen	
59.1	2	SG311212516	Schraube	
59.2	2	SG311129513	Mutter	

OM 124J/22H Cat.2006-2007 - Auswurf-träger fangkorb

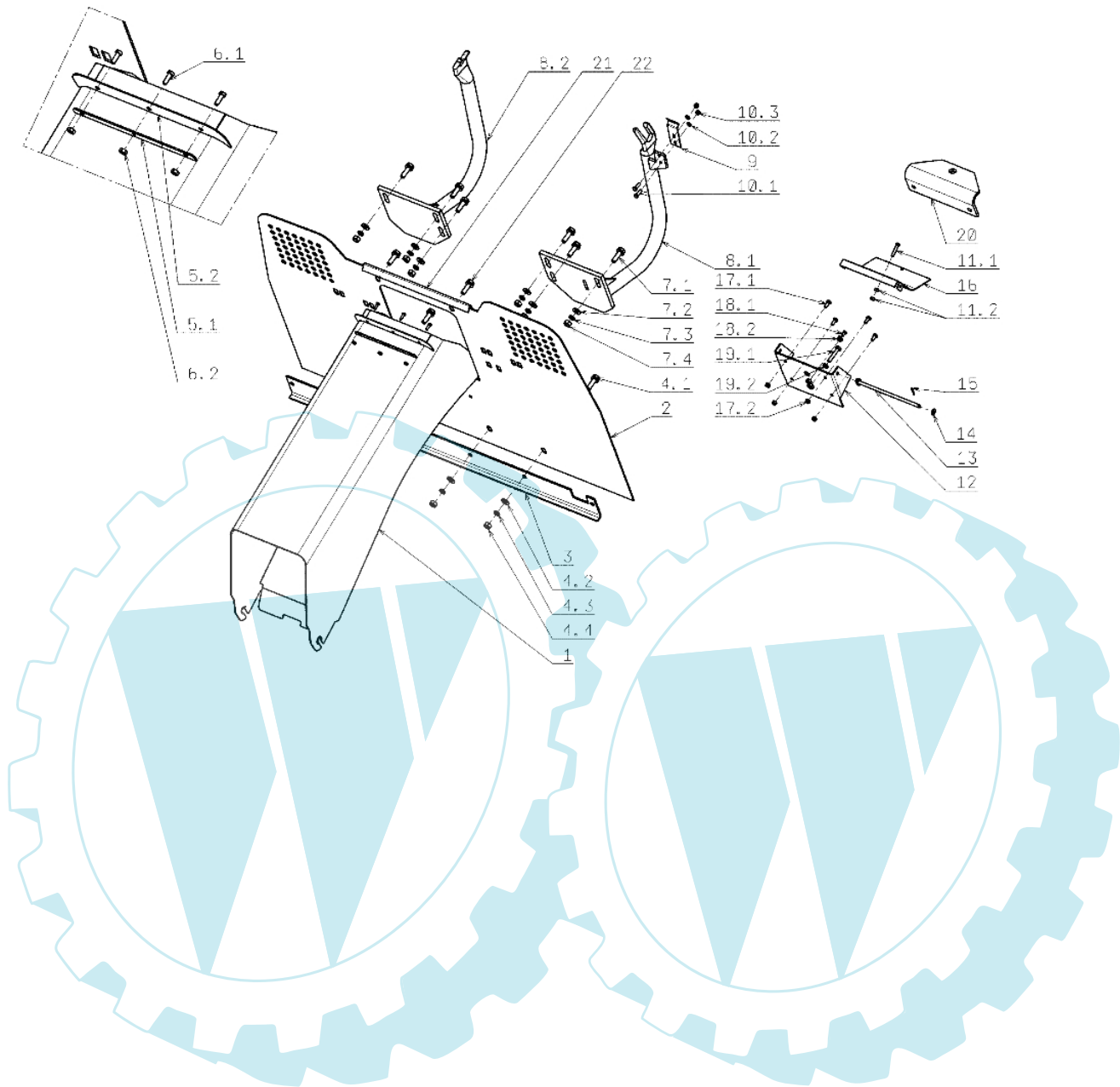


Bild Nr.	Anz.	Teilenummer	Beschreibung	Technische Nachricht
1	1	SG532974472433	Tunnel	
2	1	SG532974422173	Deflector	
3	1	SG532113403233	Halter	
4.1	4	SG309578011	Schraube	
4.2	4	SG311210503	Scheibe	
4.3	4	SG311214502	Scheibe	
4.4	4	SG311150503	Mutter	
5.1	1	SG532115308573	Scheibe	
5.2	1	SG532113322713	Platte	
6.1	3	SG309231502	Schraube	
6.2	3	SG311120505	Mutter	
7.1	6	SG309578012	Schraube	
7.2	6	SG311210503	Scheibe	
7.3	6	SG311214502	Scheibe	
7.4	6	SG311150503	Mutter	
8.1	1	SG532974432223	Halter	
8.2	1	SG532974432233	Halter	
9	1	SG532097452243	Feder	
10.1	2	SG309203539	Schraube	
10.2	2	SG311210501	Scheibe	
10.3	2	SG311129515	Mutter	
11.1	1	SG309019520	Schraube	
11.2	2	SG311120530	Mutter	
12	1	SG532913462413	Halter	
13	1	SG532150531	Stange	
14	2	SG311210502	Scheibe	
15	2	SG311338501	Stift	
16	1	SG532085352033	Schlüssel	
17.1	4	SG309203539	Schraube	
17.2	4	SG311129515	Mutter	
18.1	1	SG309231505	Schraube	
18.2	1	SG315231195	Feder	
19.1	1	SG309203559	Schraube	
19.2	1	SG311120513	Mutter	
20	1	SG532150296	Aufhängung	
21	1	SG532096362013	Dichtung	
22	2	SG309503005	Schraube	

OM 124J/22H Cat.2006-2007 - Grasfangkorb

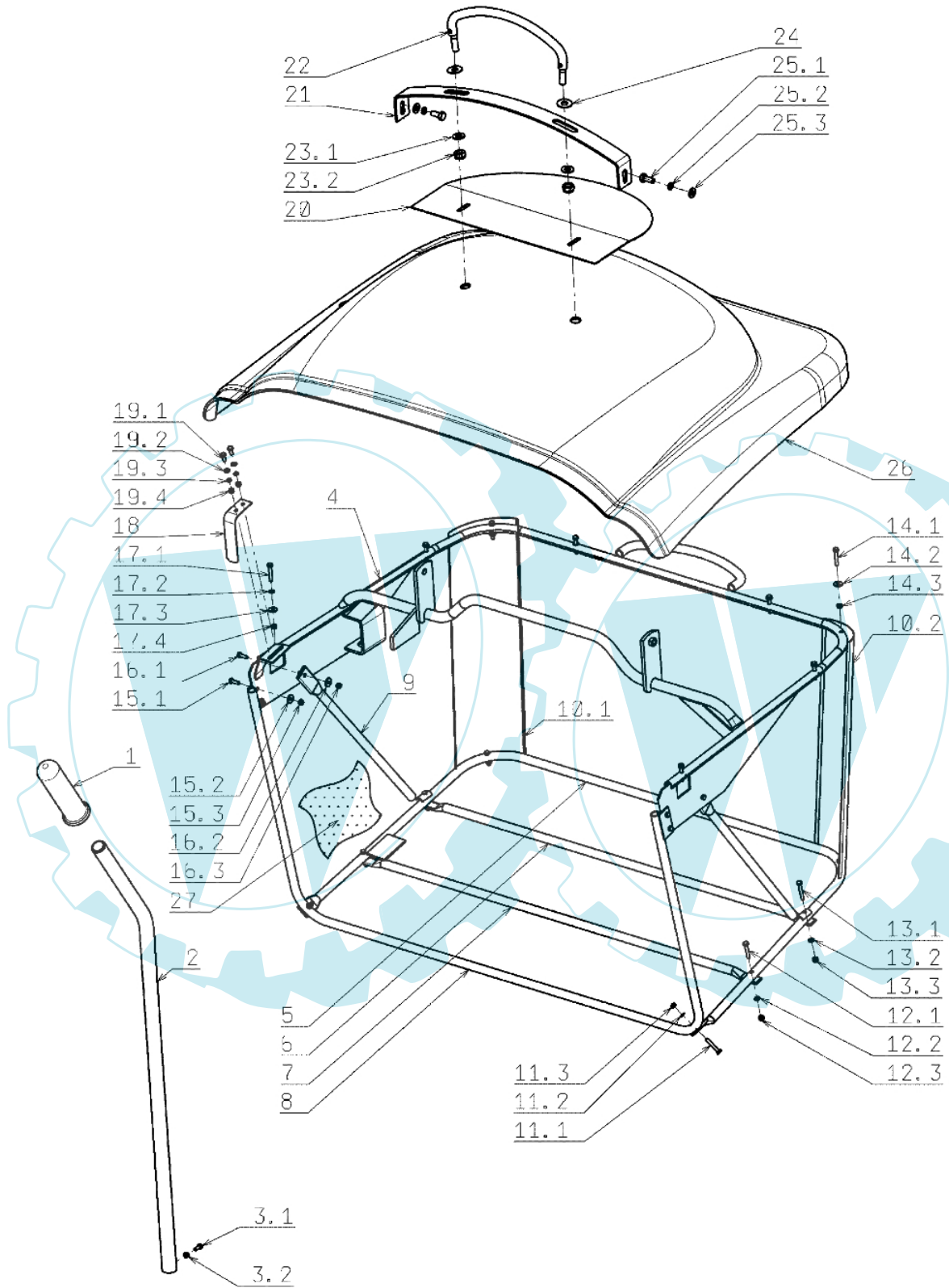


Bild Nr.	Anz.	Teilenummer	Beschreibung	Technische Nachricht
1	1	SG532150007	Handgriff	
2	1	SG532150701	Hebel	
3.1	1	SG309203548	Schraube	
3.2	1	SG311129515	Mutter	
4	1	SG532150714	Oberer rahmen	
5	1	SG532150704	Rohr unten	
6	1	SG532150706	Rohr	
7	1	SG532150705	Rohr	
8	1	SG532150702	Rohr vorn	
9	2	SG532150703	Rohr	
10.1	1	SG532150699	Rohr	
10.2	1	SG532150698	Rohr	
11.1	2	SG309203555	Schraube	
11.2	2	SG311210501	Scheibe	
11.3	2	SG311129515	Mutter	
12.1	2	SG309203555	Schraube	
12.2	2	SG311210501	Scheibe	
12.3	2	SG311129515	Mutter	
13.1	2	SG309203556	Schraube	
13.2	2	SG311210501	Scheibe	
13.3	2	SG311129515	Mutter	
14.1	4	SG309203557	Schraube	
14.2	4	SG311210501	Scheibe	
14.3	4	SG311129515	Mutter	
15.1	4	SG309019514	Schraube	
15.2	4	SG311212514	Scheibe	
15.3	4	SG311129515	Mutter	
16.1	2	SG309203539	Schraube	
16.2	2	SG311210501	Scheibe	
16.3	2	SG311129515	Mutter	
17.1	6	SG309203555	Schraube	
17.2	6	SG311212514	Scheibe	
17.3	6	SG311210501	Scheibe	
17.4	6	SG311129515	Mutter	
18	1	SG532150708	Plate	
19.1	2	SG309203548	Schraube	
19.2	2	SG311210501	Scheibe	
19.3	2	SG311214507	Scheibe	
19.4	2	SG311129515	Mutter	
20	1	SG532150707	Deckel	
21	1	SG532150710	Verstaerkung	
22	1	SG532150709	Handgriff	
23.1	2	SG311210504	Scheibe	
23.2	2	SG311129502	Mutter	
24	2	SG311212040	Scheibe	
25.1	2	SG309203504	Schraube	
25.2	2	SG311214502	Scheibe	
25.3	2	SG311210503	Scheibe	
26	1	SG532150272	Deckel	
27	1	SG532150256	Ersatzsack	

OM 124J/22H Cat.2006-2007 - Kapotte (1/2)

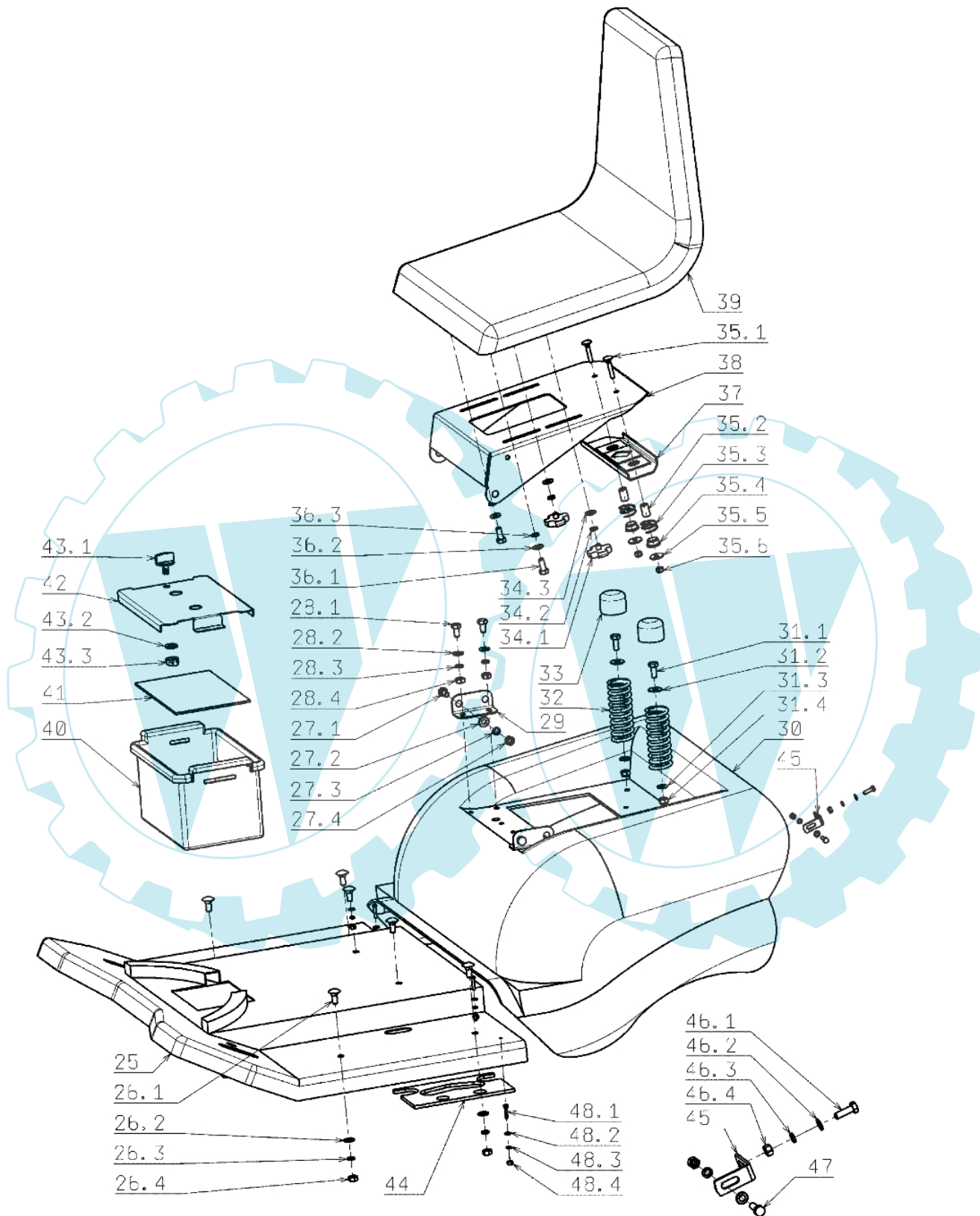


Bild Nr.	Anz.	Teilenummer	Beschreibung	Technische Nachricht
25	1	SG532918473063	Rahmen	
26.1	6	SG309019508	Schraube	
26.2	6	SG311210503	Scheibe	
26.3	6	SG311214502	Scheibe	
26.4	6	SG311150503	Mutter	
27.1	2	SG309599012	Schraube	
27.2	2	SG311210503	Scheibe	
27.3	2	SG311214502	Scheibe	
27.4	2	SG311150503	Mutter	
28.1	4	SG309503518	Schraube	
28.2	4	SG311210503	Scheibe	
28.3	4	SG311214502	Scheibe	
28.4	4	SG311150503	Mutter	
29	2	SG532113402403	Halter	
30	1	SG532150637	Rahmen	
31.1	2	SG309503512	Schraube	
31.2	2	SG311212517	Scheibe	
31.3	2	SG311210503	Scheibe	
31.4	2	SG311129501	Mutter	
32	2	SG315231124	Feder	
33	2	SG532150208	Stopfen	
34.1	2	SG532150213	Mutter	
34.2	2	SG311213503	Scheibe	
34.3	2	SG311219002	Scheibe	
35.1	2	SG309019519	Schraube	
35.2	2	SG532150442	Distanzstück	
35.3	2	SG315231194	Feder	
35.4	2	SG722643019	Feder	
35.5	2	SG311212520	Scheibe	
35.6	2	SG311129513	Mutter	
36.1	2	SG309503518	Schraube	
36.2	2	SG311214502	Scheibe	
36.3	2	SG311210503	Scheibe	
37	1	SG532983362153	Bride	
38	1	SG532018472433	Sitz	
39	1	SG532150294	Sitz	
40	1	SG532086422333	Werkzeugkasten	
41	1	SG532199303413	Scheibe	
42	1	SG532086422323	Deckel	
43.1	1	SG532150109	Stift	
43.2	1	SG532199303413	Scheibe	
43.3	1	SG532150110	Buchse	
45	2	SG532014342343	Schienenfuss	
45	2	SG532014408153	Schienenfuss	
46.1	2	SG309203539	Schraube	
46.2	4	SG311212514	Scheibe	
46.3	4	SG311214507	Scheibe	
46.4	4	SG311120506	Mutter	
47	2	SG309019514	Schraube	
48.1	4	SG309019520	Schraube	
48.2	4	SG311212511	Scheibe	
48.3	4	SG311214507	Scheibe	
48.4	4	SG311120506	Mutter	

OM 124J/22H Cat.2006-2007 - Kapotte (2/2)

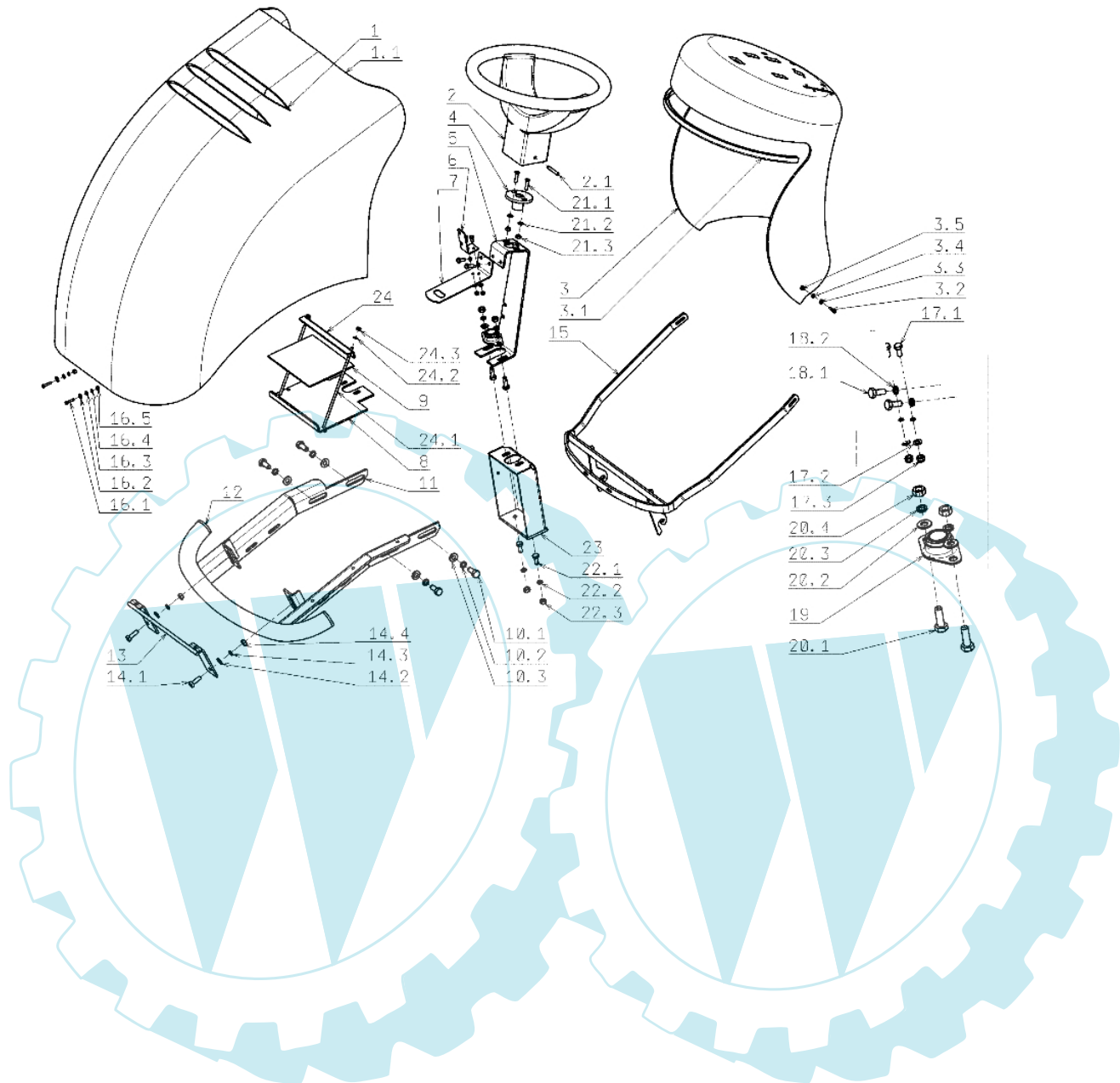


Bild Nr.	Anz.	Teilenummer	Beschreibung	Technische Nachricht
1	1	SG532918493193	Haube	
1.1	1	SG532096352033	Dichtung	
2	1	SG443821004	Lenkrad	
2.1	1	SG315238031	Stift	
3	1	SG532150429	Blechtafel	
3.1	1	SG532096342133	Dichtung	
3.2	2	SG309019520	Schraube	
3.3	4	SG311212511	Scheibe	
3.4	4	SG311214507	Scheibe	
3.5	4	SG311120506	Mutter	
4	1	SG321841069	Deckel	
5	1	SG532913413053	Halter	
6	1	SG532113403293	Halter	
7	1	SG532113404253	Halter	
8	1	SG532983194823	Halter	
9	1	SG532096303073	Scheibe	
10.1	4	SG309503502	Schraube	
10.2	4	SG311214503	Scheibe	
10.3	4	SG311212521	Scheibe	
11	1	SG532918962473	Stossstangen	
12	2	SG321841068	Rohr	
13	1	SG532913402953	Halter	
14.1	2	SG309503512	Schraube	
14.2	2	SG311210503	Scheibe	
14.3	2	SG311214502	Scheibe	
14.4	2	SG311150503	Mutter	
15	1	SG532913473553	Halter	
16.1	4	SG309019520	Schraube	
16.2	4	SG311210502	Scheibe	
16.3	4	SG311212511	Scheibe	
16.4	4	SG311214507	Scheibe	
16.5	4	SG311120506	Mutter	
17.1	2	SG309203548	Schraube	
17.2	2	SG311210501	Scheibe	
17.3	2	SG311129515	Mutter	
18.1	2	SG309503508	Schraube	
18.2	2	SG311214501	Scheibe	
19	1	SG000324001	Lager	
20.1	2	SG309503512	Schraube	
20.2	2	SG311210503	Scheibe	
20.3	2	SG311214502	Scheibe	
20.4	2	SG311150503	Mutter	
21.1	2	SG309578503	Schraube	
21.2	2	SG311210502	Scheibe	
21.3	2	SG311129513	Mutter	
22.1	2	SG309503518	Schraube	
22.2	2	SG311214502	Scheibe	
22.3	2	SG311210503	Scheibe	
23	1	SG532916422023	Deckel	
24	1	SG532113403243	Halter	
24.1	2	SG532150464	Kabel	
24.2	2	SG311212514	Scheibe	
24.3	2	SG311129515	Mutter	

OM 124J/22H Cat.2006-2007 - Elektrischeile

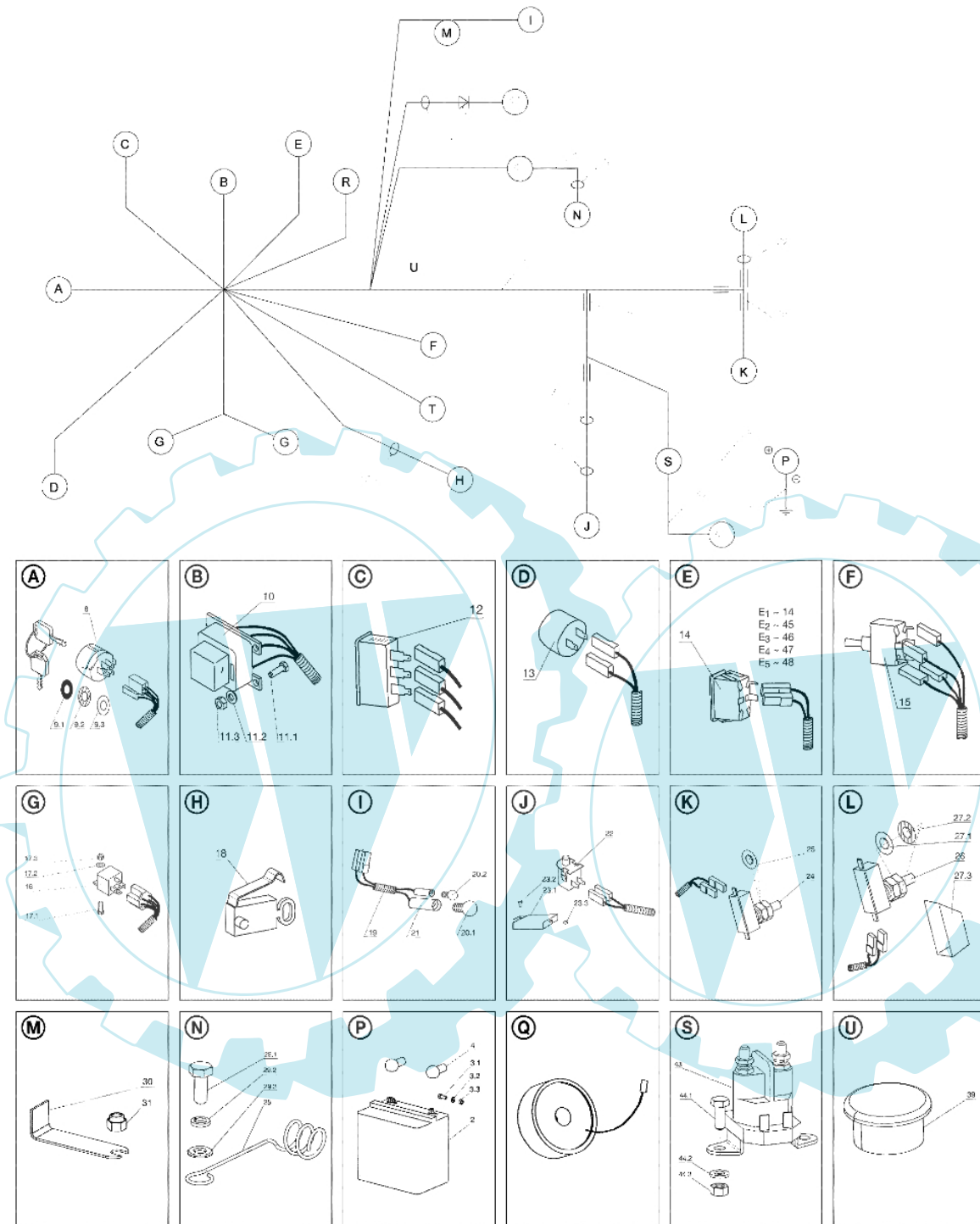


Bild Nr.	Anz.	Teilenummer	Beschreibung	Technische Nachricht
2	1	SG346211006	Batterie	
3.1	2	SG309503548	Schraube	
3.2	2	SG311210502	Scheibe	
3.3	2	SG311129513	Mutter	
4	2	SG273125006	Deckel	
9.1	1	SG532092207513	Scheibe	
9.2	1	SG311219502	Scheibe	
9.3	1	SG548712011	Ring	
11.1	2	SG309203548	Schraube	
11.2	2	SG311210501	Scheibe	
11.3	2	SG311129515	Mutter	
12	1	SG443433002	Schalter	
13	1	SG443312021	Sperre	
14	1	SG000345001	Schalter	
15	1	SG000532039	Schalter	
16	2	SG443811004	Relais	
17.1	2	SG309203548	Schraube	
17.2	2	SG311210501	Scheibe	
17.3	2	SG311129515	Mutter	
18	1	SG345329014	Schalter	
19	1	SG341271122	Glühlampen	
20.1	2	SG347224008	Glühlampe	
21	2	SG443953003	Deckel	
22	1	SG000532079	Schalter	
23.1	1	SG532085427153	Sitz	
23.2	1	SG311691001	Niete	
23.3	1	SG273121035	Buchse	
24	1	SG358113026	Schalter	
25	2	SG311210505	Scheibe	
26	1	SG358113026	Schalter	
27.1	1	SG311210505	Scheibe	
27.2	1	SG311219498	Scheibe	
27.3	1	SG532085427173	Deckel	
28	1	SG532150125	Halter	
29.1	1	SG309503518	Schraube	
29.2	1	SG311214502	Scheibe	
29.3	1	SG311210503	Scheibe	
30	1	SG532113402583	Halter	
31	2	SG311129515	Mutter	
39	1	SG532150055	Deckel	
43	1	SG000532033	Solenoid	
44.1	2	SG309503508	Schraube	
44.2	2	SG311210502	Scheibe	
44.3	2	SG311129513	Mutter	